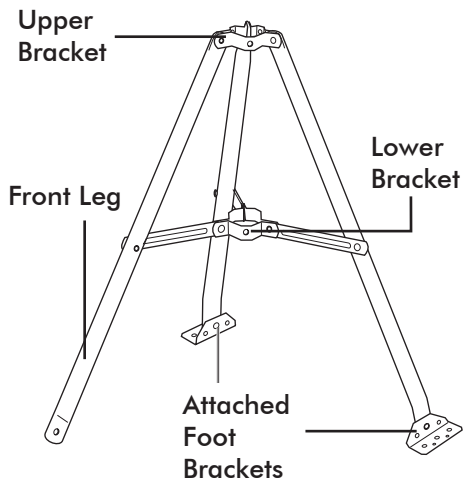




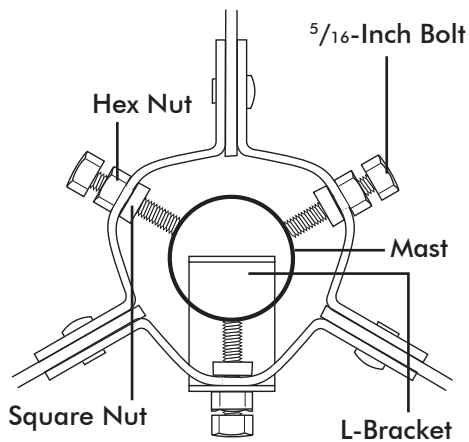
# 3 Foot (.91 m) Heavy-Duty Antenna Mast Tripod

## Assembling Your Tripod

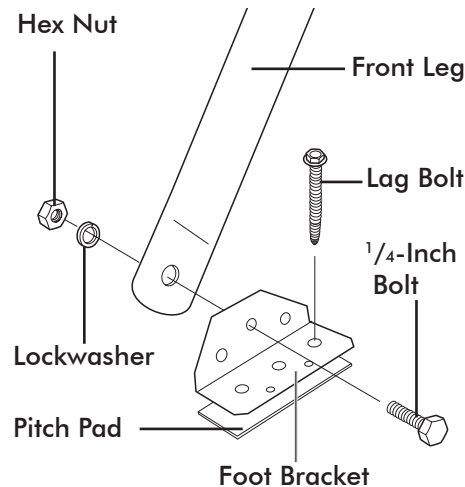
1. Unfold the tripod legs. Make sure the foot brackets sit flat on the ground.



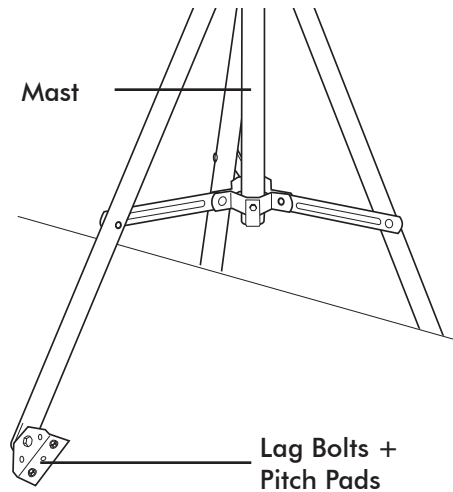
2. Thread a hex nut onto each 5/16-inch bolt (six total).



3. Insert the bolts with the hex nuts through the three holes on the tripod upper bracket and the three holes on the tripod lower bracket. Attach the L-bracket to the lower bracket with one of the bolts.
4. Thread a square nut onto the end of each bolt.
5. Insert the 1/4-inch bolt through the supplied, unattached foot bracket and the tripod's front leg. Thread the lockwasher and a hex nut onto the bolt.



**Note:** For easy access to the antenna after installation, you can remove the foot bracket from the front leg to tilt the tripod.



## Installing Your Tripod

1. Position the tripod as desired, and attach a pitch pad under each foot. Then, tighten the hex nut on the bolted foot.
2. Attach the tripod to your roof using two lag bolts to secure each foot.
3. The tripod accepts antenna masts up to 1 1/2" (38 mm). Run the mast (not supplied) through the upper and lower brackets, resting on the L-bracket. If you cannot run the mast through the brackets, adjust the bolts.
4. Tighten the hex nuts and square nuts to lock the mast in position.

Thank you for purchasing your heavy-duty 3-foot antenna mast tripod from Antennacraft. Your tripod makes it easy to install an outdoor antenna on your roof.

## What's Included

Tripod  
 5/16 Inch Bolts (6)  
 L-Bracket  
 Pitch Pads (3)  
 Foot Brackets (3, two are attached)  
 1/4 Inch Bolt  
 Lockwasher  
 Lag Bolts (6)  
 Square Nuts (6)  
 Hex Nuts (7)  
 User's Guide

## Limited Warranty

This product is warranted by Antennacraft against manufacturing defects in material and workmanship under normal use for ninety (90) days from the date of purchase from Antennacraft dealers. For complete warranty details and exclusions, check with your local Antennacraft dealer.

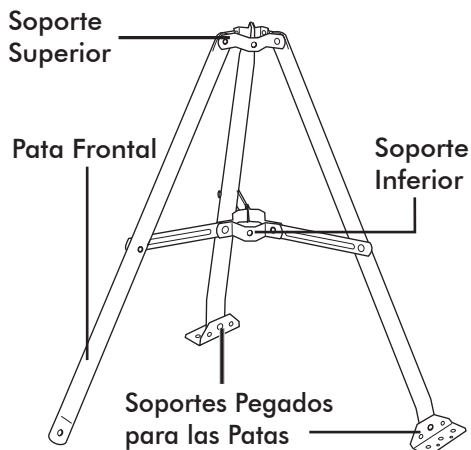
Antennacraft Customer Relations  
 PO Box 1005, Burlington, IA 52601  
 05/09 [www.antennacraft.net](http://www.antennacraft.net)



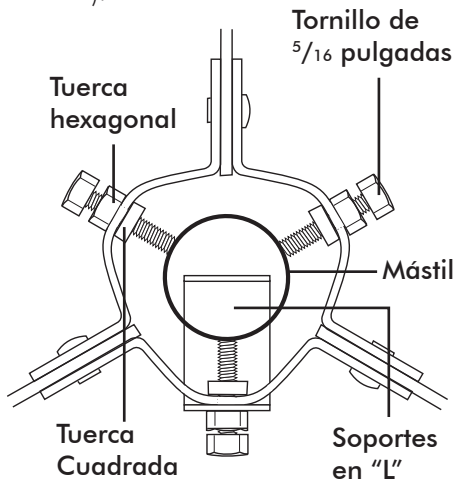
# 3 pies (0,91 m) Trípode para Antena con Montura Reforzada

## Montando su Trípode

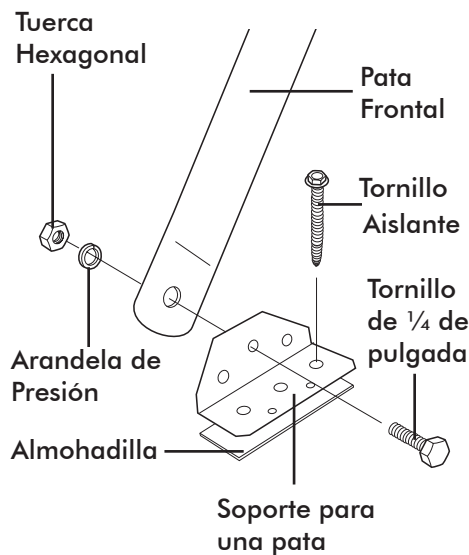
1. Despliegue las patas del trípode. Asegúrese de que los soportes para las patas están bien apoyados en el suelo.



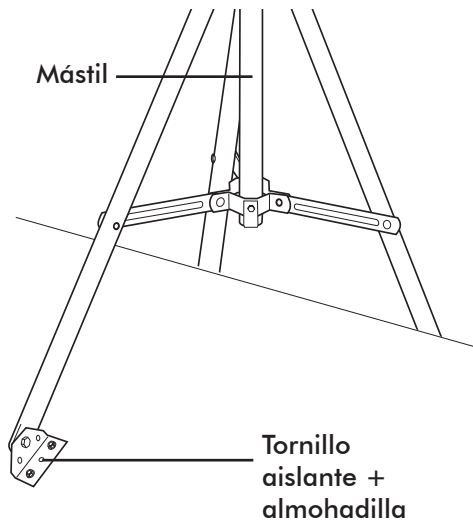
2. Enrosque una tuerca hexagonal en cada tornillo de 5/16 pulgadas (seis en total).



3. Inserte los tornillos con las tuercas hexagonales por los tres agujeros del soporte superior y los tres agujeros del soporte inferior del trípode.
4. Enrosque una tuerca cuadrada en cada perno.
5. Inserte el tornillo de 1/4 de pulgada por el soporte de las patas y la pata frontal del trípode. Coloque la arandela de presión y la tuerca hexagonal en el tornillo.



**Nota:** Para poder acceder fácilmente a la antena una vez la haya instalado, quite el soporte de la pata frontal e incline el trípode.



## Instalando su Trípode

1. Coloque el trípode en la posición deseada y ponga una almohadilla debajo de cada pata. Luego, apriete las tuercas hexagonales de cada pata.
2. El trípode a su tejado con dos tornillos aislantes por pata.
3. El trípode acepta mástils hasta 1 1/2 pulgadas (38 mm). Coloque la mástil (no incluida) entre los soportes inferiores y superiores, de tal forma que descansa sobre el soporte en "L." Si no puede colocar la mástil entre los soportes, ajuste los tornillos.
4. Apriete las tuercas hexagonales y cuadradas para asegurar la palo en su posición.

Gracias por comprar el trípode de 3 pies para antenas de Antennacraft. El trípode la facilitara la instalación de una antena exterior en el tejado.

## Incluye

- Trípode
- Tornillos de 5/16 pulgadas (6)
- Soportes en "L"
- Almohadillas (3)
- Soportes para las patas (3, dos conectado)
- Tornillo de 1/4 de pulgada
- Arandela de presión
- Tornillos aislantes (6)
- Tuercas cuadradas (6)
- Tuercas Hexagonales (7)
- Guía del usuario

## Garandía

Este producto está garantizado por Antennacraft contra defectos de fabricación en el material y mano de obra bajo condiciones normales de uso durante noventa (90) días a partir de la fecha de compra en tiendas propiedad de la empresa Antennacraft, franquicias y distribuidores autorizados de Antennacraft. Si desea información completa sobre la garantía, incluidas las posibles exclusiones, comuníquese con una tienda Antennacraft de la localidad. En caso de discrepancias entre las versiones en inglés y en español, prevalecerá la versión en inglés.

Antennacraft Customer Relations  
PO Box 1005, Burlington, IA 52601  
05/09 [www.antennacraft.net](http://www.antennacraft.net)

7010Y203IS 1500293